

# SONNENKRAFT FRISCHWASSERMODUL FWM15i/30i-CU/VA



## EINFACH

Plug & Flow - einfache Montage für jedes Bauteil.

## EFFIZIENT

Die intelligente Zirkulationspumpe sorgt automatisch für die benötigte Menge an Wasser.

## EXTRA

Spitzenqualität und völlig neue Plattenwärmtauscher - auch für „schlechte“ Wasserqualitäten.



# FWM15i/30i-CU/VA

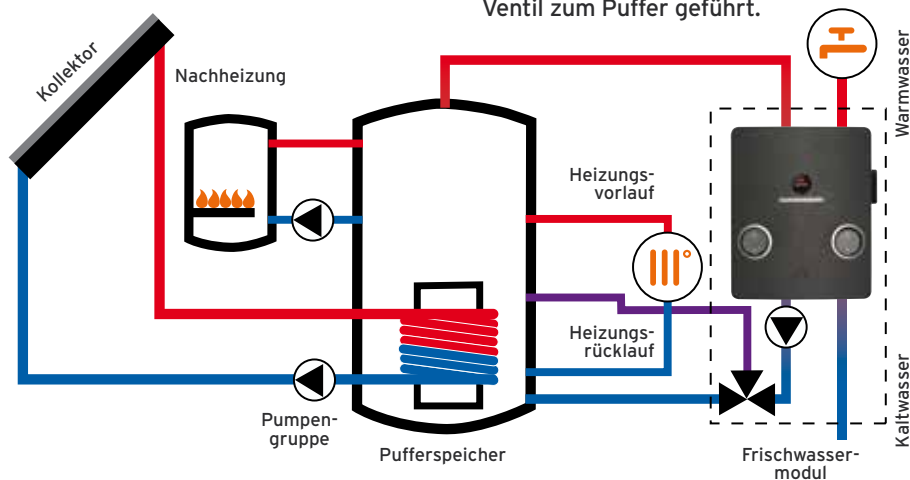
Das FMWi-Frischwassermodul bereitet mit Hilfe von Solarwärme oder einer anderen Wärmequelle (gespeichert im Pufferspeicher) hygienisches, frisches Warmwasser nach Bedarf. Durch Plug & Flow kann es direkt am Speicher PSR-E und PSC-E montiert werden. Mit einer zusätzlichen Kompatibilitätshalterung (Zubehör) kann es ausserdem in Kombination mit jeder früheren Version des PSR- oder PSC-Speichers verwendet werden. Es besteht auch die Möglichkeit einer Wandmontage mittels Wandmontage-Set (Zubehör).

## WAS PASSIERT?

Das FMWi liefert - nach dem Durchlaufprinzip und mit niedrigsten Bereitschaftsverlusten - jederzeit hygienisches, frisch zubereitetes Warmwasser nach Bedarf und in exakt der benötigten Menge. Die Solarenergie aus dem Speicher wird dabei höchst effizient eingesetzt.

## WIE FUNKTIONIERT DAS?

Ein elektronischer Fühler misst die Durchflussmenge und die Temperatur in der Kaltwasserleitung. Eine drehzahlgeregelte Hocheffizienzpumpe reguliert anhand der Messungen den Volumenstrom des Heizungswassers aus dem Speicher. So ist eine voreingestellte Warmwassertemperatur garantiert. Bei Zirkulationsbetrieb wird der Heizungsrücklauf des FMWi mittels Rücklaufeinschichtung über ein 3-Wege-Ventil zum Puffer geführt.



## KOMBINIERBAR MIT:

PSR-E



PSC-E



## IHRE VORTEILE ALS MONTEUR

### EINFACH

Plug & Flow - einfache Montage für jedes Bauteil, einfache Montage der Rohrverbindungen zum Pufferspeicher mittels Edelstahlwellrohren.

### EFFIZIENT

Installation ohne Verwendung von verschiedensten Werkzeugen, Reduzierung der Verkabelung dank drahtloser Verbindung, reduzierte Montagezeit.

### EXTRA

Keine beweglichen Teile durch den Einsatz von Direct Sensors von Grundfos.



## IHRE VORTEILE ALS KUNDE

### EINFACH

Frisches und hygienisches Warmwasser nach Bedarf.

### EFFIZIENT

Intelligente und selbstlernende Hocheffizienz-Zirkulationspumpe, die nur dann arbeitet, wenn warmes Wasser benötigt wird.

### EXTRA

Spitzenqualität und völlig neue Plattenwärmetauscher - auch für „schlechte“ Wasserqualitäten.



## PLATTENWÄRMETAUSCHER AUCH FÜR „SCHLECHTE“ WASSERQUALITÄTEN

Die Gleich- und Gegenstrom-Plattenwärmetauscher (PWT) wurden technisch erheblich verbessert, um Leckage, Kalkablagerungen und Korrosionen vorzubeugen.

- Scherspannung und Reynolds-Zahlen sind doppelt so hoch wie bei Standard-Wärmetauschern.
- Eine spezielle Technologie, das sogenannte CPP (corner passage pattern) vermeidet Totbereiche im Wärmetauscher.
- Vier Verstärkungsbleche verhindern eine Verformung an kritischen Stellen des PWT, um Leckage vorzubeugen.



## SELBSTLERNENDE HOCHEFFIZIENZ- ZIRKULATIONSPUMPE

Während einer dreiwöchigen Selbstlern-Phase registriert die intelligente Zirkulationspumpe den üblichen Warmwasserverbrauch eines Haushalts und sorgt dementsprechend für die richtigen Pumpenlaufzeiten.

Das führt zu erhöhtem Komfort und weniger Energieverbrauch. Die intelligente Zirkulationspumpe überwacht kontinuierlich die Verbrauchsgewohnheiten und eignet sich diese an (Wochentag, Wochenende, Urlaubszeit); auch dann, wenn andere Betriebsmodi aktiv sind.



# TECHNISCHE DATEN

TECHNISCHE DATEN	FWM15i-CU	FWM15i-VA	FWM30i-CU	FWM30i-VA
Art. Nr.	131 120	131 119	131 118	131 117
Abmessungen (BxHxT)	465 x 568 x 312 mm			
Plattenwärmetauscher kupfer-verlötet	✓	-	✓	-
Plattenwärmetauscher edelstahl-verlötet	-	✓	-	✓
Zapfleistung	1-15 l/min		2-30 l/min	
Gewicht unisoliert	11,9 kg		15,7 kg	
Temperaturbereich	30 - 65 °C (80 °C) <sup>2)</sup>			
Maximal zul. Betriebstemperatur im Speicher	90 °C			
Maximal zul. Betriebsdruck im Speicher	3 bar			
Maximal zul. Warmwassertemperatur (°C)	65 °C (80 °C) <sup>2)</sup>			
Minimal zul. Betriebsdruck der Kaltwasserleitung	2 bar <sup>1)</sup>			
Maximal zul. Betriebsdruck der Kaltwasserleitung	10 bar			
Montage-Optionen	Am Speicher PSC-E oder PSR-E Wandmontage			
Zubehör	FWM15i-CFK/FWM30i-CFK, 130456 Umwälzpumpen-Einheit für FWM15i/30i-CU/VA FWMi-WMS, 130 501 Wandmontage-Set für FWM15i/30i			

- 1) Ein Mindestdruck von 2 bar ist Voraussetzung für den sicheren Betrieb.  
2) Wenn thermische Desinfektion aktiviert ist.

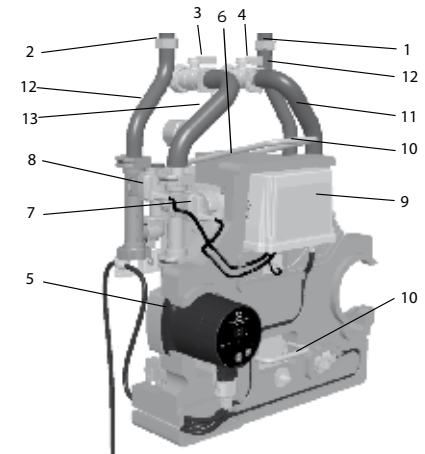
## Empfehlung für die Auswahl zwischen Kupfer- und Edelstahl-verlöteten Plattenwärmetauschern

- + Gute Beständigkeit unter normalen Bedingungen
- 0 Korrosionsprobleme können vor allem auftreten, wenn mehrere Faktoren den Wert 0 aufweisen
- Verwendung ist nicht zulässig

	Konzentration (mg/l oder ppm)	Platte			Lötung		
		AlSi 316	Cu	VA			
Carbonathärte HCO <sub>3</sub>	<70	+	0	+			
	70-300	+	+	+			
	>300	+	0/+	+			
Sulfate <sup>[1]</sup> SO <sub>4</sub> <sup>2-</sup>	<70	+	+	+			
	70-300	+	0/-	+			
	>300	+	-	+			
HCO <sub>3</sub> /SO <sub>4</sub> <sup>2-</sup>	>1,0	+	+	+			
	<1,0	+	0/-	+			
	<10 µS/cm	+	0	+			
Elektrische Leitfähigkeit	10-500 µS/cm	+	+	+			
	>500 µS/cm	+	0	+			
	<6,0	0	0	+			
pH <sup>[2]</sup>	6,0-7,5	+	0	+			
	7,5-9,0	+	+	+			
	>9,0	+	0	+			
Ammonium NH <sub>4</sub>	<2	+	+	+			
	2-20	+	0	+			
	>20	+	-	+			
Chlorid-Ionen Cl <sup>-</sup>	<100	+	+	+			
	100-200	+	+	+			
	200-300	+	+	+			
	>300	-	0/+	+			
Freies Chlor Cl <sub>2</sub>	<1	+	+	+			
	1-5	-	0	+			
	>5	-	0/-	+			
Schwefelwasserstoff H <sub>2</sub> S	<0,05	+	+	+			
	>0,05	+	0/-	+			
Freies (aggressives) Kohlendioxid CO <sub>2</sub>	<5	+	+	+			
	5-20	+	0	+			
	>20	+	-	+			
Gesamthärte °dH	<4	+	-	+			
	4,0-20	+	+	+			
	20-30	+	0	+			
Nitrat <sup>[1]</sup> NO <sub>3</sub>	>30	+	-	+			
	<100	+	+	+			
Eisen <sup>[3]</sup> Fe	>100	+	0	+			
	<0,2	+	+	+			
Aluminium Al	>0,2	+	0	+			
	<0,2	+	+	+			
Mangan <sup>[3]</sup> Mn	>0,2	+	0	+			
	<0,1	+	+	+			
	>0,1	+	0	+			

[1] Durch den Einsatz von Sulfaten und Nitraten kann Lochkorrosion, verursacht durch Chlorid-Ionen in pH-neutralen Umgebungen, verhindert werden. [2] In der Regel erhöhen niedrige pH-Werte (unter 6) das Korrosions-Risiko; hohe pH-Werte (über 7,5) verringern es. [3] FE<sup>3+</sup> und Mn<sup>2+</sup> sind starke Oxidantien und können das Risiko für örtliche Korrosion an nichtrostenden Stählen erhöhen. SiO<sub>2</sub>-Werte oberhalb von 150 ppm (parts per million = Teile pro Million) erhöhen das Risiko einer Verkalkung.

## KOMPONENTEN



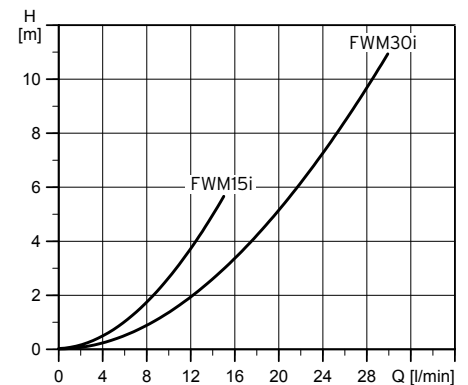
## VERBINDUNGEN

1. Trinkwasserzulauf
2. Warmwasseraustritt
3. Heizungsvorlauf (vom Speicher zum Modul)
4. Heizungsrücklauf (vom Modul zum Speicher)

## HAUPTBESTANDTEILE

- 5 ALPHA FWM Pumpe
- 6 Plattenwärmetauscher, PHE (nicht sichtbar)
- 7 Temperaturfühler
- 8 Durchfluss- und Temperaturfühler
- 9 Fühlerbox
- 10 Handgriffe
- 11 Flexible Schläuche - Speicheranschluss
- 12 Flexible Schläuche - Trinkwasseranschluss

## DRUCKVERLUST



**Kontaktieren Sie Ihren SONNENKRAFT-Kundenberater noch heute. Die Sonne geht auch morgen wieder auf!**

